

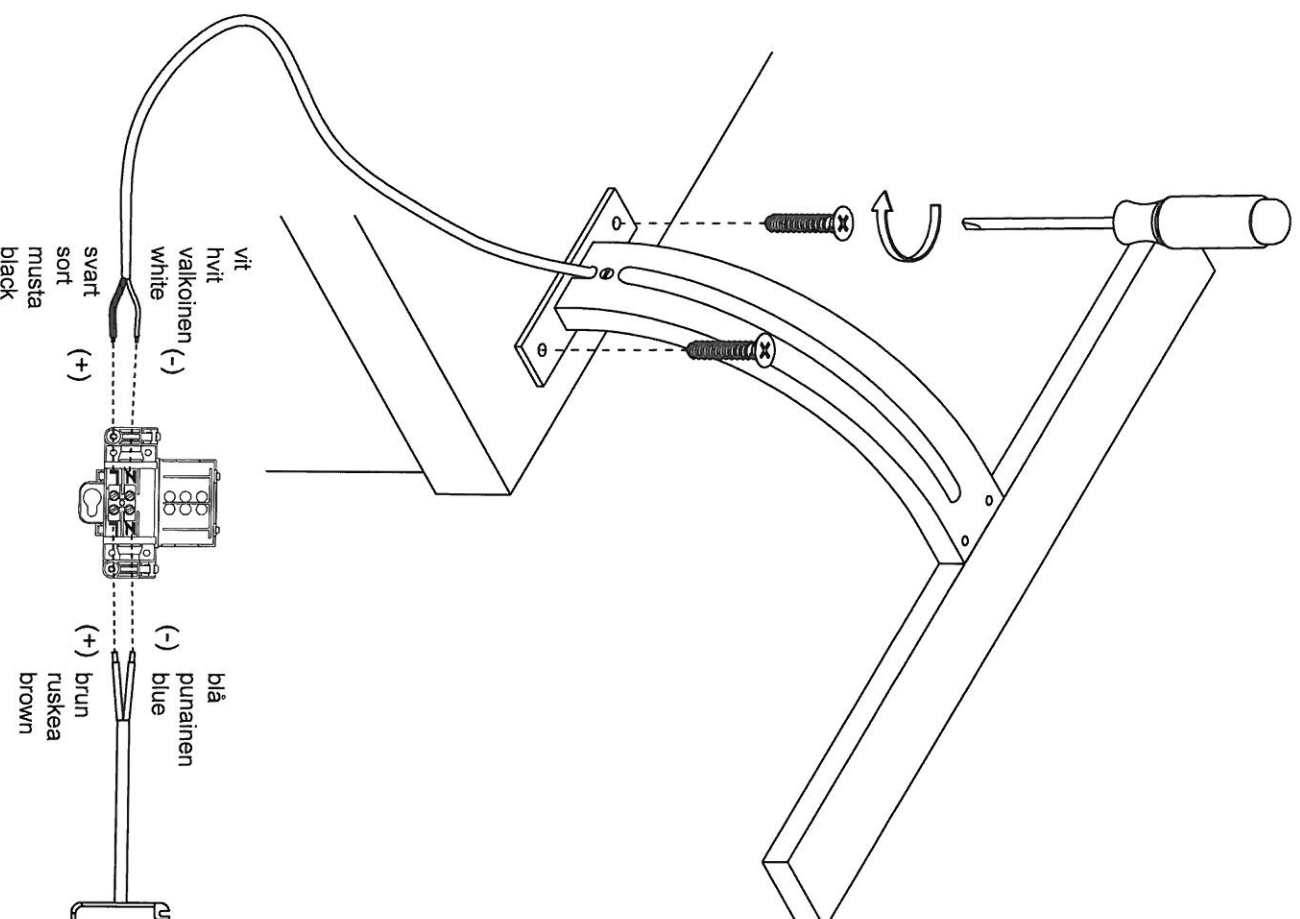
BARI 10434

NO
OBS! Skal installeres av auktorisert elektriker.

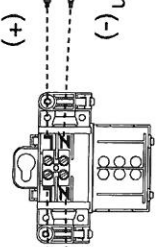
SE
OBS! Installationen ska utföras av auktoriserad elinstallatör.

FI
HUOM! Asennus on kiinteä ja sen tulee suorittaa henkilö jolla on riittävä pätevyys ja tuntemus vallitsevista määräyksistä.

EN
Installation should be performed by a qualified electrician.



vit
hvit
valkoinen (-)
white
svart
sort
musta
black



blå
punainen
blue
brun
ruskea
brown



Input :
220-240V~50Hz

ENERG Y/LA енергия · евергьета	
A	
A++	
A+	
A	
B	
C	
D	
E	
6 kWh/1000h	
2 X 250 lm	
2 X 3W LED	
T = 3000K warm white	
Lifetime 50 000 h	
ON/OFF 5000 Ra ≥ 80	